

# EL-SØYLE

EL-søylen er en praktisk måte å koble til diverse elektriske apparater på kjøkkenet, kontoret eller lignende. Den kan felles ned i benken/skrivebordet vertikalt, eller horisontalt inn i vegg/skap.



Søylen leveres med løst støpsel og må tilkobles av autorisert elektriker. Ledningen er 2,5 m.

## Plastlokk i sølvfarge

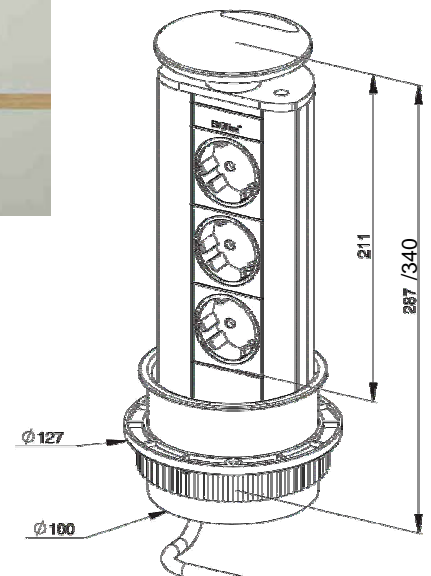
Varenummer: 1670501 Høyde 287mm.

## Med sort lokk

Varenummer: 1670532 Høyde 287mm.

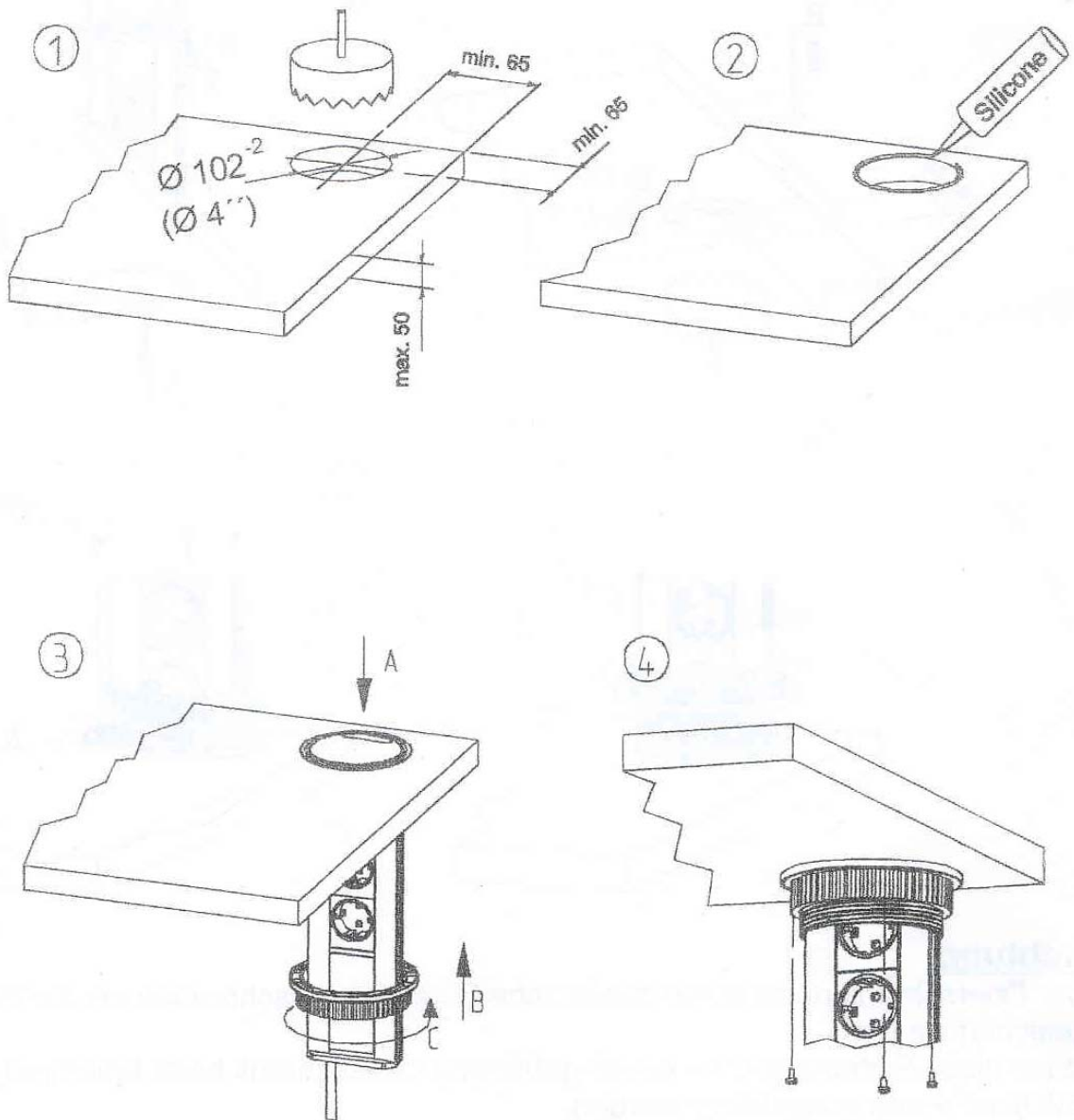
## Med stållokk, blått nattlys og bryter for lyset.

Varenummer: 1670549 Høyde 340mm.



**NIBU**  
møbel & interiørbeslag  
www.nibu.no

# MONTERING I BENKEPLATE



Lochsäge Ø 102 mm bestillbar under Artikel-Nr. 990.90.170

Hole saw Ø 102 mm order number 990.90.170

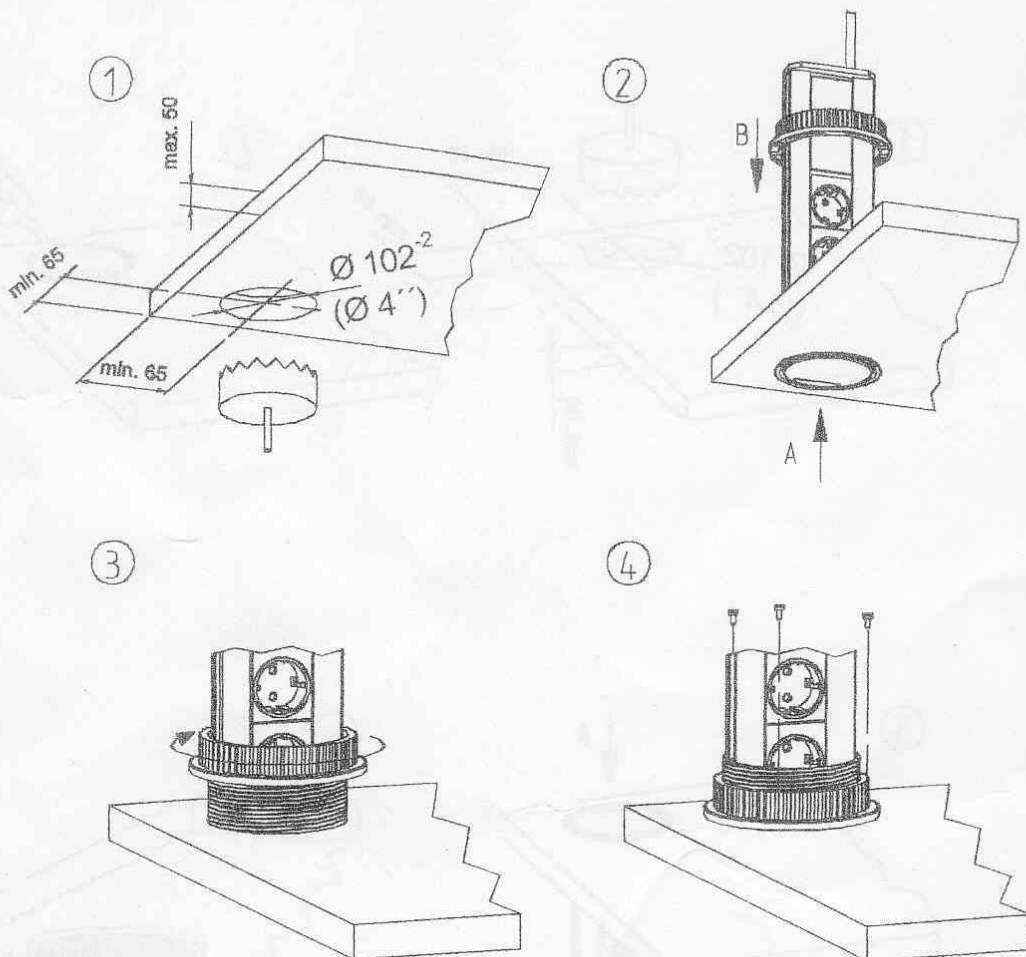
Diamètre de perçage Ø 102 mm, pour commander Article Référence : 990.90.170



**NIBU**  
møbel & interiørbeslag  
www.nibu.no

# MONTERING I OVERSKAP

Oberschrank / Overhead installation / Iliment mural  
Pour installation dans élément suspendu



## **Achtung:**

Der Oberschrank muss durch zusätzliche Befestigungsschrauben an der Wand gesichert werden.

Ohne diese Sicherung kann ein eingehängter Oberschrank beim Einfahren des EVOLINE® Ports ausgehängt werden.

## **Important, please read!**

Please ensure that the overhead structure (e.g. shelf, cabinet, etc.) is securely fixed to the wall when performing an overhead installation. Without secure fixing there is a danger of pulling the structure away from the wall while operating your EVOLINE® Port.

## **Attention:**

En cas de fixation de EVOLINE® Port sur un élément mural, il est indispensable que cet élément soit sécurisé par une fixation supplémentaire.

Sans cette sécurité supplémentaire, le risque de décrochage de l'élément mural persiste lors de la manipulation de la borne escamotable.



**NIBU**  
møbel & interiørbeslag  
www.nibu.no